

KOMPENSATORY

KOMPENSATORY GUMOWE EPDM / NBR / CSM

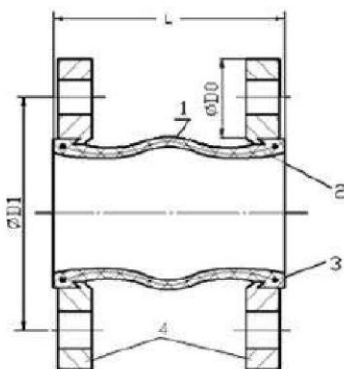
Materiał: Guma EPDM / NBR /CSM
Wzmocnienie: Kord nylonowy
Pierścienie wzmacniające: Stal
Temp. pracy: Od -30°C do +95 °C EPDM / +90 °C NBR/ CSM
Pierścienie: stal węglowa, ocynkowana / stal kwasoodporna
 owiercenie PN10 lub PN16 wg DIN 2501 lub ANSI



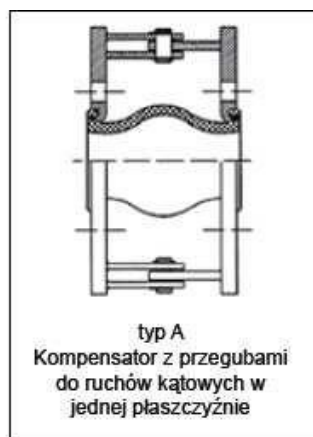
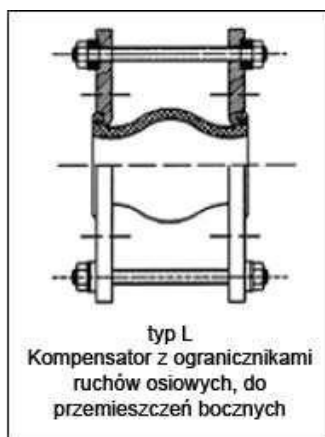
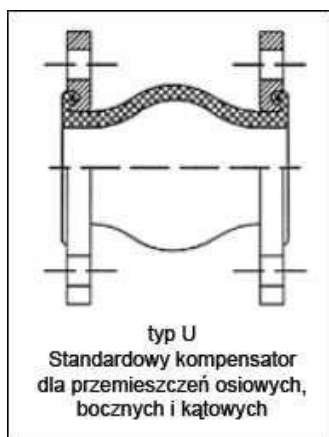
Właściwości:

- Precyzyjnie ukształtowany mieszek z gumy syntetycznej ze wzmocnieniem nylonowym
- Tłumienie wibracji, hałasu i drgań od sprężarek, pomp, silników, turbin itp.
- Kompensują wydłużenia cieplne, przesunięcia osiowe, kątowe oraz naprężenia
- Łatwa instalacja – obrotowe kołnierze
- Długi czas użytkowania
- Wersja z ogranicznikami przemieszczenia

Kompensatory gumowe EPDM / NBR



Kolor paska	Materiał mieszka		Max. temp.	Zastosowanie
	wewn.	zewn.		
czerwony	EPDM	EPDM	95°C	Gorąca i zimna woda, woda chłodząca z dodatkiem środków do uzdatniania, woda przemysłowa, roztwory chloru, glikol, kwasy, zasady, mleko wapienne, estry i ketony, woda morską
	DN32 – DN600			
żółty	NBR	NBR	90°C	Oleje mineralne, tłuszcze roślinne i zwierzęce, gazy butan i propan, oleje w aerozolu, woda z dodatkiem substancji antykorozyjnych
	DN32 – DN300			



TOBI

ul. Piółunowa 7, 54-530 Wrocław

tel. 71 349 29 17

e-mail: info@wezetobi.pl www.wezetobi.pl

Przemieszczenia parametry robocze

DN (mm)	L (mm)	Dopuszczalne przemieszczenia				Warunki robocze		
		Ściskanie (mm)	Wydłużanie (mm)	Boczne +/- (mm)	Kątowe +/- (mm)	Max. ciśnienie robocze (bar)		Max. podciśnienie (mm Hg)
						70°C	95°C	
32	130	10	7	10	15	16	10	750
40	130	10	7	10	15	16	10	750
50	130	10	7	10	15	16	10	750
65	130	13	7	12	15	16	10	750
80	130	15	8	12	15	16	10	750
100	130	19	10	14	15	16	10	750
125	130	20	12	14	15	16	10	750
150	130	25	12	20	15	16	10	750
200	130	25	16	20	15	10	8	750
250	130	25	16	20	10	10	8	750
300	130	25	16	20	10	10	8	750
350	200	20	12,5	20	15	10	8	660
400	200	20	12,5	20	15	8	6	660
450	200	20	12,5	20	15	8	6	660
500	200	20	12,5	20	15	8	6	660
600	250	25	16	20	15	7	5	660

Uwaga: wartości maksymalne nie mają zastosowania równocześnie

Ciśnienie rozrywające	DN32 – DN200	60 bar
	DN250 – DN600	40 bar

Kompensatory z EPDM posiadają **Atest Państwowego Zakładu Higieny**



TOBI

ul. Piółunowa 7, 54-530 Wrocław

tel. 71 349 29 17 e-mail: info@wezetobi.pl www.wezetobi.pl