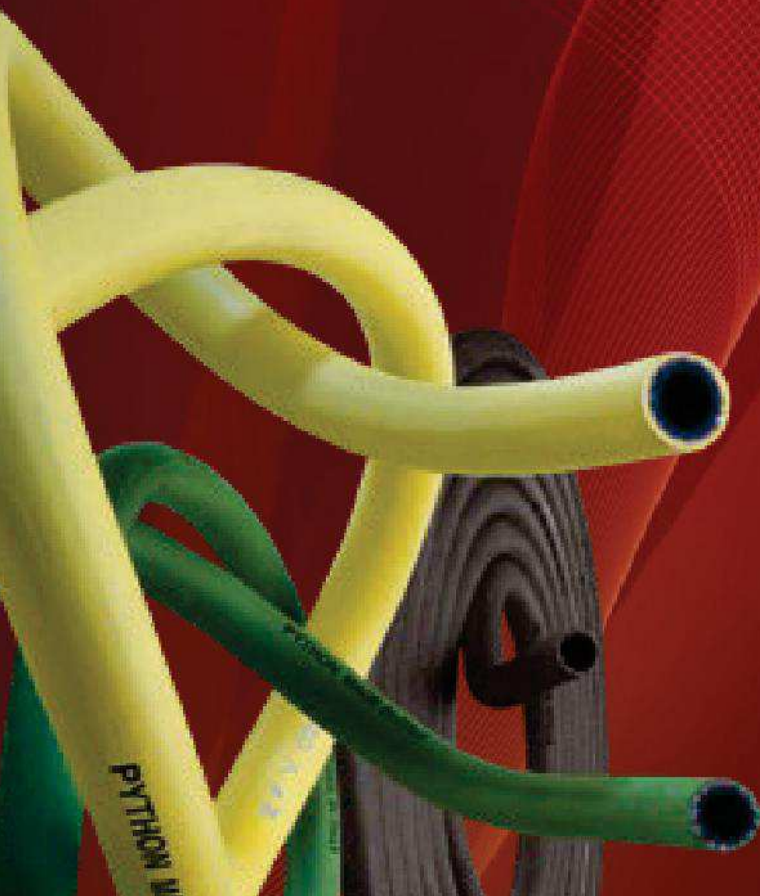


# TOBI

## WEŻE I SZYBKOZŁĄCZA

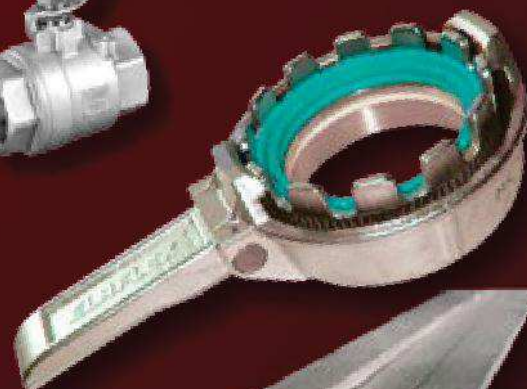


**weże**

**szybkozłącza**

**armatura kwasoodporna**

**wyroby hutnicze**



**Parker**

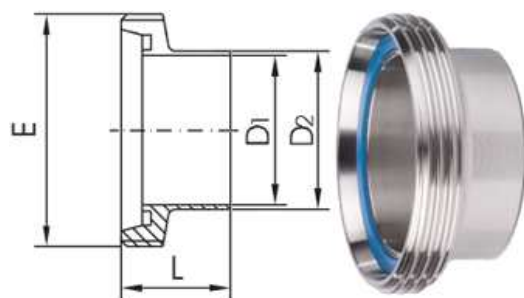
**Nakrętka złącza DIN**

DN	D	D1	E	L	L1	Waga (kg)
10	28x1/8"	19	38	18	15	0,070
15	34x1/8"	25	44	18	15	0,080
20	44x1/6"	31	54	20	17	0,130
25	52x1/6"	36	63	21	18	0,180
32	58x1/6"	42	70	21	18	0,220
40	65x1/6"	49	78	21	18	0,250
50	78x1/6"	62	92	22	19	0,340
65	95x1/6"	80	112	25	21	0,550
75/3"	104x1/6"	88	119	25	21	0,650
80	110x1/4"	94	127	29	25	0,800
100	130x1/4"	115	148	31	26	1,080
125	160x1/4"	138	178	35	30	1,450
150	190x1/4"	164	210	40	34	1,880



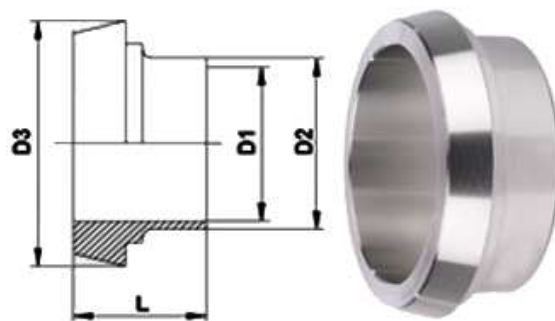
**Króciec złącza gwintowany DIN**

DN	E	D1	D2	L	Waga (kg)
10	28x1/8"	10	13	21	0,040
15	34x1/8"	16	19	21	0,050
20	44x1/6"	20	23	24	0,090
25	52x1/6"	26	29	29	0,120
32	58x1/6"	32	35	32	0,140
40	65x1/6"	38	41	33	0,160
50	78x1/6"	50	53	35	0,220
65	95x1/6"	66	70	40	0,380
80	110x1/4"	81	85	45	0,520
100	130x1/4"	100	104	54	0,620
125	160x1/4"	125	129	46	0,920
150	190x1/4"	150	154	50	1,550



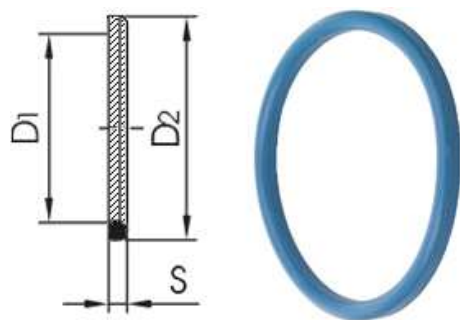
**Króciec złącza stożkowy DIN**

DN	D1	D2	D3	L	Waga (kg)
10	10	13	22,5	17	0,010
15	16	19	28,5	17	0,020
20	20	23	36,5	18	0,040
25	26	29	44	22	0,080
32	32	35	50	25	0,090
40	38	41	56	26	0,120
50	50	53	68,5	28	0,170
65	66	70	86	32	0,280
80	81	85	100	37	0,340
100	100	104	121	44	0,540
125	125	129	150	34	0,700
150	150	154	176	37	0,920



**Uszczelka złącza DIN, EPDM, silikon, NBR, teflon, viton**

DN	D1	D2	S
10	12	20	4,5
15	18	26	4,5
20	23	33	4,5
25	30	40	5/8
32	36	46	5/8
40	42	52	5/8
50	54	64	5/8
65	71	81	5/8
75/3"	78	88	5/8
80	85	95	5/8
100	104	114	6/8
125	130	142	7/8

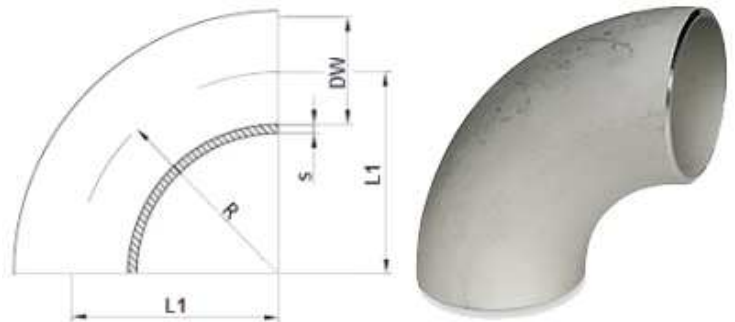


**Nakrętka zaślepka z łańcuszkiem DIN**

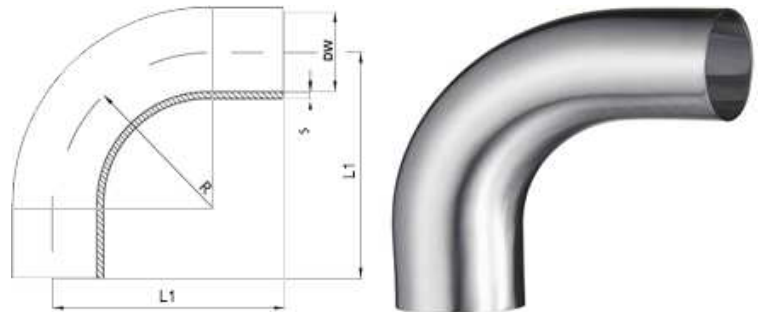
DN	D	E	L	L1	Waga (kg)
10	28x1/8"	38	18	15	0,120
15	34x1/8"	44	18	15	0,150
20	44x1/6"	54	20	17	0,190
25	52x1/6"	63	21	18	0,250
32	58x1/6"	70	21	18	0,290
40	65x1/6"	78	21	18	0,330
50	78x1/6"	92	22	19	0,460
65	95x1/6"	112	25	21	0,850
75/3`	104x1/6"	119	25	21	0,900
80	110x1/4"	127	30	26	1,110
100	130x1/4"	148	31	26	1,530
125	160x1/4"	178	34	29	2,120
150	190x1/4"	210	39	33	3,050

**Kolano DIN**

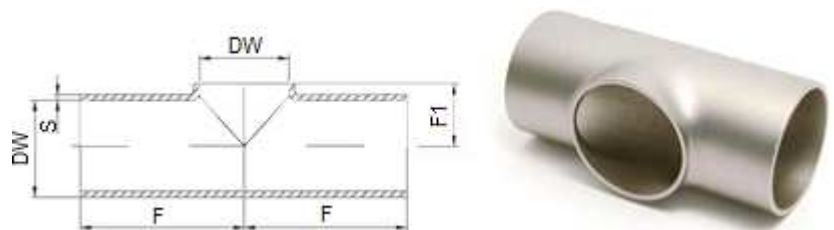
DN	DW	L1	R	s	Waga (kg)
10	9	26	26	1,5	0,010
15	15	35	35	1,5	0,020
20	19	40	40	1,5	0,040
25	25	50	50	1,5	0,050
32	31	55	55	1,5	0,080
40	37	60	60	1,5	0,100
50	49	70	70	1,5	0,170
65	66	80	80	2	0,400
80	81	90	90	2	0,570
100	100	100	100	2	0,760
125	125	187,5	187,5	2	1,780
150	150	225	225	2	2,750

**Kolano długie DIN**

DN	DW	L1	R	s	Waga (kg)
10	9	38	26	1,5	0,025
15	15	47	35	1,5	0,050
20	19	52	40	1,5	0,070
25	25	70	50	1,5	0,110
32	31	78	55	1,5	0,155
40	37	85	60	1,5	0,200
50	49	97	70	1,5	0,330
65	66	110	80	2	0,560
80	81	118	90	2	0,790
100	100	140	100	2	1,200

**Trójnik krótki DIN**

DN	DW	F	F1	s	Waga (kg)
10	9	35	6,5	1,5	0,020
15	15	35	9,5	1,5	0,040
20	19	40	12	1,5	0,070
25	25	50	15,5	1,5	0,090
32	31	55	19	1,5	0,120
40	37	60	23,5	1,5	0,150
50	49	70	30	1,5	0,240
65	66	80	41,0	2,0	0,460
80	81	90	48,5	2,0	0,680
100	100	100	58	2,0	0,920
125	125	187	74	2,0	1,970
150	150	225	90	2,0	2,980

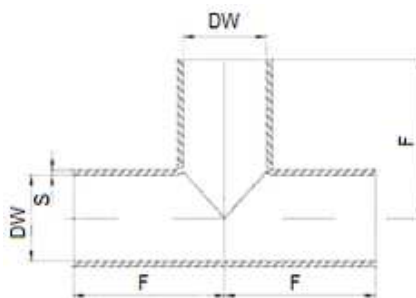
**TOBI**

ul. Piółunowa 7, 54-530 Wrocław

tel. 71 349 29 17 e-mail: info@wezetobi.pl www.wezetobi.pl

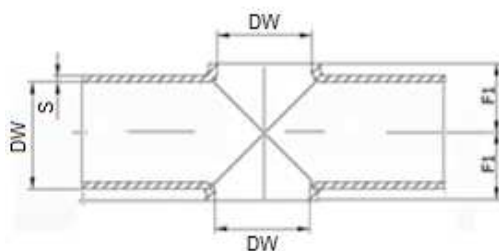
## Trójnik długi DIN

DN	DW	F	s	Waga (kg)
10	9	35	1,5	0,030
15	15	35	1,5	0,050
20	19	40	1,5	0,080
25	25	50	1,5	0,100
32	31	55	1,5	0,130
40	37	60	1,5	0,210
50	49	70	1,5	0,290
65	66	80	2,0	0,620
80	81	90	2,0	0,850
100	100	100	2,0	1,620
125	125	187	2,0	2,710
150	150	225	2,0	3,880



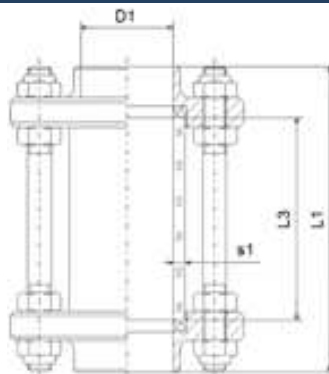
## Czwórnik krótki DIN

DN	DW	F1	s	Waga (kg)
15	15	9,5	1,5	0,040
20	19	12	1,5	0,070
25	25	15,5	1,5	0,090
32	31	19	1,5	0,120
40	37	23,5	1,5	0,150
50	49	30	1,5	0,240
65	66	41	2,0	0,460
80	81	48,5	2,0	0,680
100	100	58	2,0	0,920
125	125	74	2,0	1,970
150	150	90	2,0	2,980



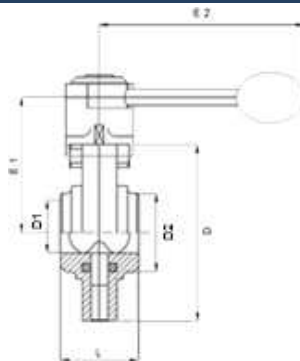
## Wziernik rurowy DIN SS

DN	D1	L1	L3	s1	Waga (kg)
10	10	88	60	2,5	0,250
15	16	88	60	2,5	0,300
20	20	88	60	3	0,730
25	26	98	70	3	0,750
32	32	104	70	3	0,760
40	38	112	70	5	1,080
50	50	112	70	5	1,340
65	66	127	85	5	1,900
80	81	135	85	5	2,350
100	100	169	115	5	2,800
125	125	202	160	7	6,350
150	150	216	170	9	7,110



## Zawór kłapowy DIN SS

DN	D1	D2	E1	E2	L	D	Waga (kg)
15	16	21	89	102	40	87	1,350
20	20	25	89	102	40	87	1,350
25	26	31	89	102	40	87	1,350
32	32	37	91	102	42	92	1,420
40	38	43	94	132	50	97	1,520
50	50	55	100	132	50	110	1,800
65	66	72	109	132	50	127	2,180
80	81	87	124	165	60	142	3,950
100	100	106	135	165	64	162	4,800
125	125	132	162	216	112	200	8,100
150	150	157	177	216	124	230	10,300



# TOBI

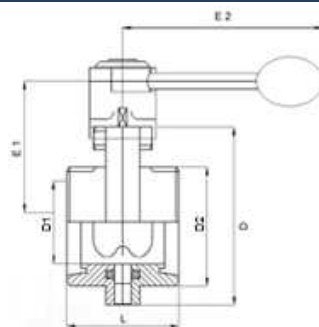
ul. Piółunowa 7, 54-530 Wrocław

tel. 71 349 29 17

e-mail: info@wezetobi.pl www.wezetobi.pl

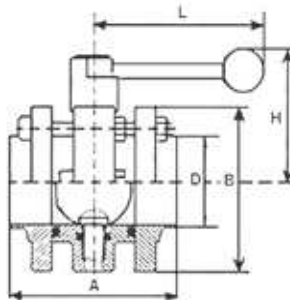
## Zawór kłapowy DIN GG

DN	D1	D2	E1	E2	L	D	Waga (kg)
20	20	44x1/6"	89	102	64	87	1,650
25	26	52x1/6"	89	102	64	87	1,650
32	32	58x1/6"	91	102	64	92	1,750
40	38	65x1/6"	94	132	72	97	2,020
50	50	78x1/6"	100	132	72	110	2,400
65	66	95x1/6"	109	132	76	127	3,050
80	81	110x1/4"	124	165	100	142	5,150
100	100	130x1/4"	135	165	104	162	6,500
125	125	160x1/4"	162	216	112	200	10,200
150	150	190x1/4"	177	216	124	230	13,900



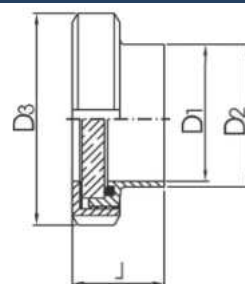
## Zawór kłapowy DIN międzykołnierowy

DN	D	B	A	H	L	Waga (kg)
20	20	87	90	89	102	2,430
25	26	87	90	89	102	2,430
32	32	92	90	91	102	2,570
40	38	97	100	94	132	2,780
50	50	110	100	100	132	3,350
65	66	127	100	109	132	4,070
80	81	142	136	124	165	7,400
100	100	162	136	135	165	8,800
125	125	200	168	162	216	15,100
150	150	230	178	177	216	18,400
200	200	316	112	221	276	28,400



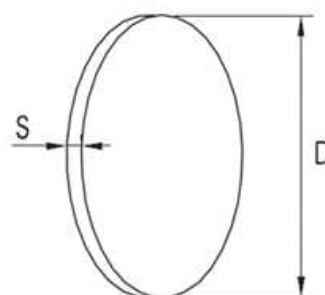
## Wziernik płaski DIN

DN	d1	d4	d13	l4	Waga (kg)
25	26	31	63	37	0,310
32	32	37	70	40	0,400
40	38	43	78	41	0,480
50	50	55	92	43	0,690
65	66	72	112	48	1,100
80	81	87	127	58	1,610
100	100	106	148	63	2,270
125	125	132	178	58	3,080
150	150	157	210	63	5,280



## Szko wziernika płaskiego

DN	d8	s	Waga (kg)
25 / 1"	45	8	0,030
32	50	8	0,040
40 / 1 1/2"	55	10	0,060
50 / 2"	65	10	0,080
65 / 2 1/2"	85	10	0,140
3"	90	10	0,290
80	100	15	0,290
100 / 4"	118	12	0,330
125	150	15	0,660
150	175	20	1,180



wersje boro krzemowe, kartowane

# TOBI

ul. Piółunowa 7, 54-530 Wrocław

tel. 71 349 29 17

e-mail: info@wezetobi.pl www.wezetobi.pl

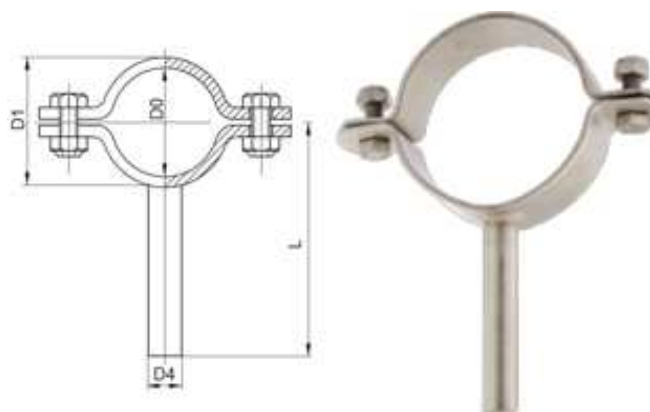
## Obejma DIN bez mocowania

DN	D1	D0	G	Waga (kg)
10	12	18	M6x20	0,020
15	18	24	M6x20	0,040
20	22	28	M6x20	0,050
25	28	34	M6x20	0,050
32	34	40	M6x20	0,070
40	40	46	M6x20	0,070
50	52	58	M6x20	0,080
65	70	76	M6x20	0,090
80	85	91	M6x20	0,150
100	104	110	M6x20	0,230
125	129	137	M8x30	0,410
150	154	164	M8x30	0,960
200	204	214	M10x30	1,600
250	254	266	M16x30	3,000



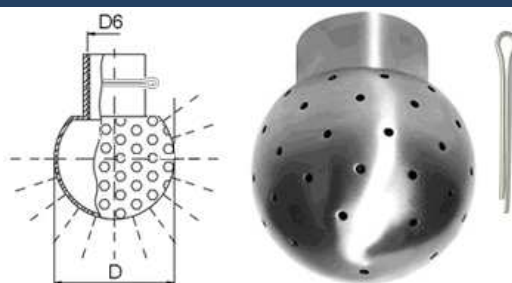
## Obejma DIN z mocowaniem

DN	D0	D1	D4	L	Waga (kg)
10	12	18	8	64	0,040
15	18	24	8	67	0,070
20	22	28	8	69	0,080
25	28	34	10	72	0,100
32	34	40	10	75	0,110
40	40	46	10	78	0,120
50	52	58	12	84	0,130
65	70	76	12	93	0,160
80	85	91	12	100,5	0,270
100	104	110	12	110	0,320
125	129	137	16	140	0,480
150	154	164	16	180	1,040
200	204	214	20	240	2,000
250	254	266	22	280	3,400



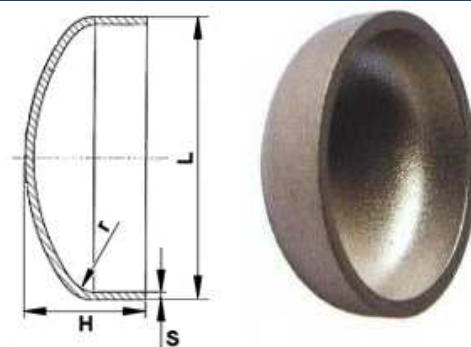
## Dysza myjąca stacjonarna

DN	Typ	D6	D	Zasięg (m)	Wydajność (m <sup>3</sup> /h)	Ciśnienie (bar)	Waga (kg)
8	8A1	12	28	0-2	4	2,5	0,040
10/ISO	ISO/A1	13,6	28	0-2	4	2,5	0,040
25	25A1	29/R1"	65	2-2,5	17	2,5	0,120
25	25A2	29/R1"	65	2,5-3,5	23	2,5	0,120
25	25A3	29/R1"	65	3-4	26	2,5	0,120
50	50A1	53/R2"	93	0,4,5	55	3,5	0,440
50	50A2	53/R2"	93	4-6	58	3,5	0,440
50	50A3	53/R2"	93	6-8	70	3,5	0,440



## Dennica DIN

DN	L	H	s	r=D/10	Waga (kg)
25	28	10	1,5	2,80	0,01
32	34	11,5	1,5	3,40	0,02
40	40	12,5	1,5	4,00	0,02
50	52	15,5	1,5	5,20	0,03
65	70	19,5	2	7,00	0,08
80	85	22,5	2	8,50	0,12
100	104	26,5	2	10,40	0,20
125	129	31	2	12,90	0,28
150	154	36	2	15,40	0,65
200	204	46	2	20,40	1,16
250	254	59,5	2	24,40	1,60



# TOBI

ul. Piółunowa 7, 54-530 Wrocław

tel. 71 349 29 17 e-mail: info@wezetobi.pl www.wezetobi.pl

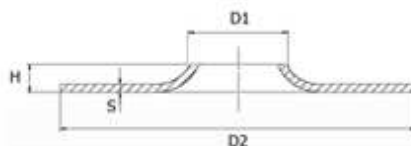
## Klucz hakowy

DN	Waga (kg)
10-20	0,090
25-40	0,290
50-80	0,440
100-150	1,150



## Wywijka DIN

DN	D1	D2	H	s	Waga (kg)
20	22	58	12	2,0	0,04
25	28	68	15	2,0	0,06
32	34	78	15	2,0	0,07
40	40	88	17	2,0	0,09
50	52	102	20	2,0	0,12
65	70	122	23	2,0	0,21
80	85	138	23	2,0	0,27
100	104	160	28	2,0	0,33
125	129	188	30	2,0	0,45
150	154	212	30	2,0	0,54
200	204	270	30	2,0	0,65
250	254	320	30	2,0	0,80



# TOBI

ul. Piółunowa 7, 54-530 Wrocław

tel. 71 349 29 17

e-mail: [info@wezetobi.pl](mailto:info@wezetobi.pl) [www.wezeetobi.pl](http://www.wezeetobi.pl)

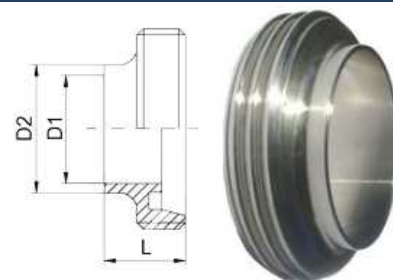
**Nakrętka złącza SMS**

DN	D1	D2	D3	L	K	Waga (kg)
25	51	32	40x1/6"	20	16	0,110
38	74	48	60x1/6"	25	21	0,260
51	84	60,5	44x1/6"	26	21	0,310
63,5	100	74	70x1/6"	30	25	0,410
76	114	87	85x1/6"	32	26	0,570
101,6	154	117	98x1/6"	32	26	1,200



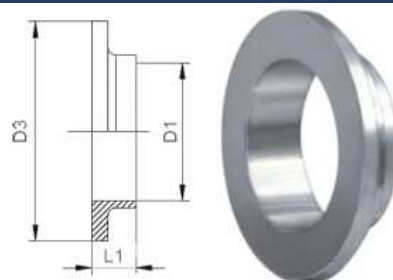
**Króciec złącza gwintowany SMS**

DN	D1	D2	L	Waga (kg)
25	40x1/6"	22,5	15	0,050
38	60x1/6"	35,5	20	0,170
51	70x1/6"	48,5	20	0,180
63,5	85x1/6"	60,5	24	0,350
76	98x1/6"	73,1	24	0,440
101,6	132x1/6"	97,6	30	1,310



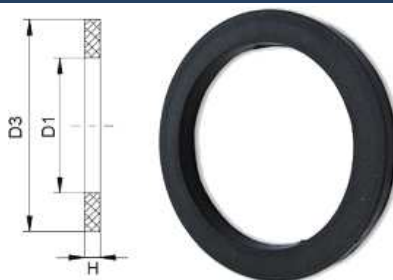
**Króciec złącza płaski SMS**

DN	c	d1	d3	Waga (kg)
25	8	22,5	35,5	0,020
38	9	35,5	55	0,040
51	9	48,5	65	0,060
63,5	9	60,5	80	0,070
76	10	73,1	93	0,120
101,6	12	97,6	127	0,284



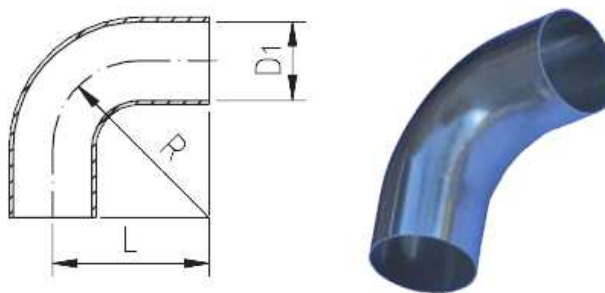
**Uszczelka złącza SMS, EPDM, silikon, NBR**

DN	H	D1	D3	Waga (kg)
25	5,5	25	32	0,002
38	5,5	38	48	0,003
51	5,5	51	61	0,006
63,5	5,5	63,5	73,5	0,007
76	5,5	76	86	0,010
101,6	5,5	101,6	113,5	0,020



**Kolano SMS**

DN	D1	L	R	S	Waga (kg)
25	22,6	37	37	1,2	0,054
38	35,6	52	52	1,2	0,106
51	48,6	75	75	1,2	0,205
63,5	60,3	90	90	1,6	0,440
76	72,9	95	95	1,6	0,620
101,6	97,6	150	150	2,0	1,320



**TOBI**



**Klamra złącza TC maszynowa**

DN	A	B
1/2" - 3/4"	21,0	28,0
10-20	28,0	56,5
1" - 1 1/2"	44,5	53,5
25-40	44,5	53,5
2" / 50	57,5	66,5
2 1/2"	72,0	81,0
3" / 65	85,0	91,0
80	103,0	112,0
4" / 100	113,0	122,0
125	144,0	160,0
150	174,0	190,0



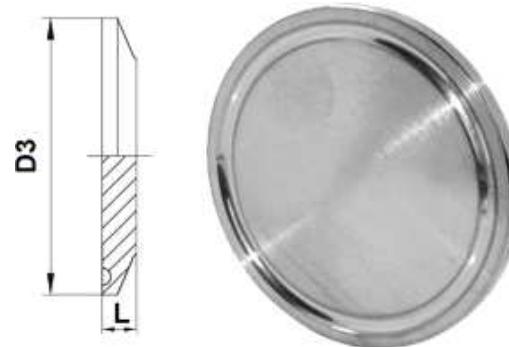
**Króciec złącza TC**

DN	D1	D2	D3	L	Waga (kg)
10	10	13	34	18	0,030
15	16	19	34	18	0,030
20	20	23	34	18	0,030
25	26	29	50,5	21,5	0,070
32	32	35	50,5	21,5	0,060
40	38	41	50,5	21,5	0,050
50	50	56	64	21,5	0,070
65	66	70	91	28	0,190
80	81	85	106	28	0,200
100	100	104	119	28	0,220
125	125	129	155	28	0,540
150	150	154	183	28	0,650
200	200	204	233,5	28	1,000



**Zaślepka złącza TC**

DN	D3	L	Waga (kg)
10 / 20	34	5,6	0,030
3/8" / 3/4"	25,4	6,5	0,080
1" / 40	50,5	6	0,080
2" 50	64	6	0,130
2 1/2"	77,5	6	0,200
3" / 65	91	7	0,310
80	106	8	0,470
4" / 100	119	8	0,610
125	155	12	1,480
150	183	12	2,110
200	233,5	15	4,500



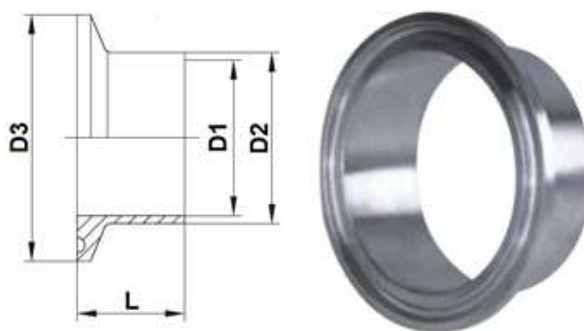
**Uszczelka złącza TC, EPDM, silikon, NBR**

DN	D3	D2	Waga (kg)
10	34	10,2	0,002
15	34	16,2	0,003
20	34	20,2	0,004
25	50,5	26,2	0,005
32	50,5	32,2	0,005
40	50,5	38,2	0,006
50	64	50,2	0,007
65	91	66,2	0,013
80	106	81,2	0,014
100	119	100,2	0,015
125	155	125,2	0,024
150	183	150,2	0,031
200	233,5	200,2	0,059



### Króciec złącza TC

DN	D1	D2	D3	L	Waga (kg)
1"	22,1	25,4	50,5	28,6	0,07
1 1/2"	34,8	38,1	50,5	28,6	0,07
2"	47,5	50,8	64	28,6	0,07
2 1/2"	60,2	63,5	77,5	28,6	0,08
3"	72,9	76,2	91	28,6	0,10
4"	97,4	101,6	119	28,6	0,22
1"	22,1	25,4	50,5	12,7	0,03
1 1/2"	34,8	38,1	50,5	12,7	0,03
2"	47,5	50,8	64	12,7	0,03
2 1/2"	60,2	63,5	77,5	12,7	0,07
3"	72,9	76,2	91	12,7	0,07
4"	97,4	101,6	119	12,7	0,07



### Klamra złącza TC masywna

DN	A	B
10 - 20	34	63
25-40	50,5	88
50	64	105
2 1/2"	77,5	123
65	91	137
80	106	155
100	119	168
125	155	205
150	183	235



### Uszczelka złącza TC, EPDM, silikon, NBR

DN	D3	D2	Waga (kg)
1"	50,5	23,1	0,005
1 1/2"	50,5	35,3	0,005
2"	64	48	0,006
2 1/2"	77,5	60,7	0,007
3"	91	73,3	0,008
4"	119	97,8	0,009

